

STOLOVÉ LÍHNĚ MONO

NÁVOD K LÍHNUTÍ

BIOSKA SEDLČANY s.r.o., Sedlčany

OBSAH

1. P o p i s
 - 1.0 Technické údaje
 - 1.1 Použití
 - 1.2 Provedení

2. I n s t a l a c e
 - 2.0 Doprava
 - 2.1 Umístění líhně
 - 2.2 Prohlídka před uvedení do provozu

3. U v e d e n í l í h n ě d o p r o v o z u
 - 3.0 Zapojení líhně
 - 3.1 Regulace teploty
 - 3.2 Regulace příkonu
 - 3.3 Regulace větrání
 - 3.4 Kontrolní zařízení

4. P r o v o z
 - 4.0 Líhnutí – doba
 - 4.10 Násadová vejce
 - 4.11 Prohlídky – prosvěcování vajec
 - 4.20 Nasazování vajec
 - 4.21 Teploty při líhnutí
 - 4.3 Obracení vajec
 - 4.40 Chlazení vajec
 - 4.41 Líhnutí bez chlazení
 - 4.5 Vlhčení vajec
 - 4.6 Vybírání kuřat
 - 4.7 Odchov kuřat
 - 4.8 Čištění a dezinfekce líhně
 - 4.90 Záznamy
 - 4.91 Připomínky k provozu
 - 4.92 Přerušování dodávky elektrického proudu
 - 4.93 Závady, které se mohou vyskytnout při provozu

5. Ú d r ž b a
 - 5.0 Údržba
 - 5.1 Opravy

6. D o k u m e n t a c e
 - 6.0 Potvrzení kompletnosti a jakosti se záručním listem
 - 6.1 Reklamační listek
 - 6.2 Schematické vyobrazení líhně MONO 03
 - 6.3 Schematické vyobrazení líhně MONO 09
 - 6.4 Schéma zapojení elektroinstalace s funkčním popisem
 - 6.5 Náhradní díly

Přirozené líhnutí drůbeže se v dnešní době vyskytuje stále řidčeji. Umělé líhnutí má své určité přednosti a v mnoha případech se docíluje při umělém líhnutí lepších výsledků, než jsou průměrné výsledky při líhnutí přirozeném.

Líhnařské podniky, které se zabývají umělým líhnutím ve velkém, nemohou uspokojit chovatele v tom, že by jim mohly dodat takové druhy a rasy, jaké chtějí chovat.

Líhně MONO jsou určeny pro líhnutí veškerých druhů drůbeže, jakož i vajec bažantů a koroptví. Uspokojí proto drobné chovatele a chovatele zvláštních ras a napomohou myslivcům zachraňovat vejce bažantů a koroptví.

Mezi přednostmi líhni MONO nutno v prvé řadě počítat velmi dobré výsledky líhnutí, které se v nich docilují. Líhně jsou celokovové, takže jejich životnost je dlouhá a čištění snadné. Líhně MONO jsou vyhřívány elektricky, teplota automaticky regulována a světelně signalizována. Líhně jsou napájeny napětím 24 V z transformátoru a jejich provoz je proto vrcholně bezpečný. V případě poruchy v dodávce elektrického proudu mohou být přechodně udrženy v provozu z akumulátoru nebo teplou vodou.

Další předností líhni MONO je, že poslouží také jako umělá kvočna a poskytnou dostatečné teplo vylíhnuté drůbeži.

Provoz líhni MONO je poměrně levný a obsluha velmi snadná. Při dodržování pokynů pro líhnutí, které byly pro jednotlivé druhy odzkoušeny, poskytnou líhně MONO nejen užitek, ale i velikou radost a poučení ze vznikajícího života.

Bezpečnostní pokyny

- Provozovatel je povinen dodržovat při práci s líhni obecně platné bezpečnostní předpisy ve smyslu zákoníku práce.
- Provozovatel je povinen před uvedením líhně do provozu, stanovit oprávněné osoby pro její používání a čištění, tak aby byla zajištěna především bezpečnost osob a majetku.
- Líheň je možno používat pouze k účelům, pro který je technicky způsobilá v souladu s podmínkami stanovenými výrobcem.
- Samostatně mohou líheň obsluhovat jen pracovníci tělesně a duševně způsobilí, starší 18 ti let, prokazatelně zaškoleni pro její obsluhu a seznámeni s návodem k používání, který musí být uložen na obsluze přístupném místě.
- Obsluha je povinna provádět pravidelné vizuální kontroly stavu zařízení a zajistit jeho základní ošetření.
- Bezpečnostní značky, symboly a nápisy na zařízení je nutno udržovat v čitelném stavu. Při jejich poškození, nebo nečitelnosti, je provozovatel povinen obnovit jejich stav v souladu s původním provedením.
- Přívodní vodič kterým je líheň opatřena musí být kladen tak, aby nebyl vystaven mechanickému poškození, škodlivému působení prostředí, zvířat, vlivu nepřiměřeného tepla a nepřekážel používání prostoru v němž bude použit.
- Provozovatel líhně je povinen zajistit ve stanovených lhůtách provádění pravidelných kontrol a revizí elektrického zařízení.
- **Chraňte spotřebič před mechanickým poškozením např. pádem, nárazem a pod.**
- **Spotřebič nezakrývejte**
- Ochrana před úrazem elektrickým proudem musí být provedena podle požadavků ČSN 33 2000-4-41 a ČSN 332000-7-705 (samočinným odpojením od zdroje), zvýšená vzhledem k místu určení o, proudový chránič s jmenovitým vybavovacím rozdílovým proudem $I_{\Delta n} \leq 30 \text{ mA}$!

1. Popis

1.0. Technické údaje

Líhně MONO se vyrábějí ve dvou velikostech a sice jako typ MONO 03 a MONO 09.

Technické údaje		MONO 03	MONO09	Vajec	MONO 03	MONO 09
průměr líhně	mm	360	620	slepice	35	90
výška líhně	mm	240	240	kachny	29	75
napětí	V	24	24	krůty	29	75
příkon	W	50/25	100/50	husy	15-20	45-50
hmotnost	kg	4	10	perličky	45	120
				bažanti	60	150
				koroptve	80	210

1.1. Použití

Líhně MONO jsou určeny pro líhnutí veškerých druhů drůbeže, bažantů a koroptví a pro odchov do čtyř týdnů stáří.

Nejvhodnější je nasazování jednorázové, ale je možno nasazovat také rozlíhnutá vejce v různém stádiu inkubace. V těchto případech je výhodné použití obou typů a to tak, že v typu MONO 09 se předlihuje, t.j. líhne až do stadia naklování vajec a v typu MONO 03, který má přibližně třetinovou kapacitu líhně MONO 09 se dolihuje, tj. konečné stádium líhnutí.

1.2. Provedení

Líhně typu MONO jsou kruhového tvaru a jsou zhotoveny celé z ocelového pozinkovaného nebo z hliníkového plechu. Vnitřní část víka je zhotovena z hliníkového plechu, který příznivě ovlivňuje teplotní poměry v líhni.

Líhně MONO se skládají ze spodku, víka a lísky. Líheň MONO 03 má izolované dno. Líheň MONO 09 má zdvojené dno, ostatní části jsou izolované. Zdvojené dno u líhně MONO 09 slouží k nalití teplé vody.

Na víku líhni je okénko k pozorování průběhu dolihování. Normálně je při provozu přikryto gumovým krytem.

Na obvodu rámu, na kterém líheň stojí, jsou otvory, kterými vstupuje čerstvý vzduch pod dno. Ve dně jsou otvory, kterými vzduch do líhně vstupuje a ve víku otvory, kterými z líhně vystupuje. U typu MONO 09 jsou ventilační otvory ve víku regulovatelné.

Dvě rukojeti po straně víka líhně MONO 03 slouží k sundání víka. Líheň MONO 09 má rukojeť na přední straně. Na zadní straně víka jsou dva závěsy, umožňující odklopení nebo úplné sejmutí víka.

Na přední straně víka je rozvodná skříňka elektroinstalace. Napravo od rozvodné skříňky je regulační šroub termostatu, kterým se reguluje teplota v líhni.

V rozvodové skříňce je svorkovnice, přepínač příkonu, nosníky žárovek, žárovky a teploměr. Skříňka je chráněna krytem, na kterém je páčka přepínače s označením příkonu a průhled, umožňující čtení teploměru, který je ze zadní strany prosvícen. Spodní žárovka – sufitka – má červené světlo, a svítí, když líheň vyhřívá, horní má světlo nazelenalé a svítí, když je topné těleso vypnuto a líheň chladne.

Uvnitř víka je speciální topné těleso, které zajišťuje rovnoměrnou teplotu a termostat s membránou, který automaticky udržuje teplotu v nastaveném rozmezí.

Přívod elektrického proudu je proveden přívodní šňůrou s viedlicí, kterou je možno zapojit pouze do zásuvky malého napětí (24V).

Uvnitř spodku je líska se dnem z kovové tkaniny. Líska má přední stranu označenu písmenem „P“.

S líhni MONO 09 jsou dodávány dvě gumové hadičky, které se nasazují na trubky na přední straně dna, při jeho plnění vodou.

S každou líhni je dodáván podrobný popis a návod.

2. Instalace

2.0. Doprava

Líhně se dodávají smontované a odzkoušené, v obalech, které se nevracejí.

2.1. Umístění líhni

Líheň se umístí na stůl v místnosti bez průvanu, ve které je vyrovnaná teplota okolo 22°C. Teplota by neměla klesat pod 18°C a překračovat teplotu 26°C.

Relativní vlhkost v místnosti, kde je líheň umístěna, se má pohybovat od 45 do 75 %.

Líhně mají být postaveny vodorovně a nemají být umístěny blízko silných zdrojů tepla nebo chladu.

2.2. Prohlídka před uvedením do provozu

Po vyjmutí z obalu se nejprve zkontroluje úplnost líhně podle potvrzení kompletnosti (atest), které je současně se záručním listem dodávána s každou líhni (6.0.). Současně se zkontroluje, zda nedošlo k poškození během dopravy.

Před uvedením do provozu se zkontroluje zejména, zda nejsou ucpané ventilační otvory ve spodku a víku líhně.

Transformátorek se umístí tak, aby nemohlo dojít k mechanickému poškození a musí být stejně jako líheň chráněn před vlhkostí, t.j. zejména kapající vodou.

3. Uvedení líhně do provozu

3.0. Zapojení líhně

Líheň smí být zapojena jen na ochranný bezpečnostní transformátorek (ČSN 35 1330-67) o výstupním napětí 24V a odpovídajícím výkonu. Transformátorek smí být zapojen jen na elektroinstalaci, která odpovídá platným předpisům. Zásuvka, do které je transformátorek zapojen, musí být opatřena ochranným kolíkem řádně zapojeným.

Pro spolehlivý chod je nutná nerušená dodávka elektrického proudu. Vstupní napětí transformátorku se nemá lišit o více než +/- 5%. Transformátorek může pracovat občas, avšak max. po dobu 2 hodin i při napětí o 10% vyšším než je jmenovité napětí zapojené odbočky při jmenovitém výkonu. Trvale může transformátorek pracovat při napětí zvýšeném o 10%, ale s výkonem o 10% nižším než jmenovitém (ČSN 35 1330).

Transformátorky, které na zvláštní objednávku dodává závod BIOS, jsou opatřeny přívodní šňůrou s vidlicí pro zapojení do zásuvky jednofázového proudu 220W a zásuvkou malého napětí (24V). Nutno dbát toho, aby zapojený příkon líhně nepřekročil jmenovitý výkon transformátorku, uvedený na jeho štítku.

Líheň se zapojí zasunutím vidlice přívodu do zásuvky transformátorku. Zapojením vidlice se má rozsvítit červené světlo za teploměrem. Vidlice přívodu líhně slouží zároveň jako vypínač líhně. Při delším přerušení provozu je správné odpojit i transformátorek vytažením vidlice ze zásuvky domovní elektrické instalace.

3.1. Regulace teploty

Regulace teploty je automatická. Provádí je termostat s membránou, umístěný uvnitř líhně. Regulačním šroubem termostatu se řídí požadovaná teplota. Při otáčením regulačním šroubem vlevo se teplota zvyšuje, vpravo snižuje. Směr regulace je vyznačen na štítku. V nastavené poloze se termostat zajistí dotažením bakelitové matice na regulačním šroubu.

Vypínací teploty uvedené v odstavci 4.21. se rozumí při teplotě místnosti 22°C. Je nutno počítat s tím, že při poklesu teploty místnosti bude teploměr ukazovat více než při 22°C a naopak.

Při přechodných (do 24 hodin) změnách teploty v místnosti se líheň nereguluje. Při delší odchylnosti teploty od 22°C, je nutné při nižší teplotě v místnosti vypínací teplotu zvýšit, a naopak, při vyšší teplotě snížit. Zvýšení nebo snížení je asi o 0,1°C na 1°C změny teploty v místnosti.

Příklad: místnost 22°C - vypínací teplota 38,6°C, místnost 18°C - vypínací teplota 39,0°C, místnost 26°C - vypínací teplota 38,2°C.

Regulace teploty se provádí zásadně co nejméně. Při líhnutí se provádí pouze před tím, než byla líheň otevřena, tj. ráno nebo večer před obrácením vajec. Jindy než v tuto dobu se teplota reguluje pouze v tom případě, když přestoupí o 0,5°C požadovanou vypínací teplotu.

3.2. Regulace příkonu

Přepínačem na krytu rozvodné skříňky je možno regulovat příkon ve dvou stupních a sice 25/50W u typu MONO 03 a 50/100W u typu MONO 09. Provoz na nižší příkon, zejména u typu MONO 09, bude pravidelný a vyššího příkonu se používá pouze tehdy, je-li v místnosti nižší teplota a jsou líhnuta vejce v počátečním stadiu inkubace, nebo v případech, když líheň není plně nasazena.

Vyšší příkon se zapíná tehdy, když doba vyhřívání je více než dvojnásobně dlouhá než doba chladnutí.

Regulace příkonu se použije také když víko líhně slouží jako kvočna. Podle chování drůbeže můžeme nejen seřídit teplotu termostatu, ale také přepnout vhodný stupeň příkonu.

3.3. Regulace větrání

Líheň MONO 03 má na víku celkem 6 ventilačních otvorů. Větrání u této líhně se nereguluje, je pouze nutné dbát na to, aby tyto otvory nebyly uzavřeny. Mohlo by k tomu dojít např. při dolihování v případě, že by vysrážená vlhkost utvořila kapky, které by ventilační otvory uzavřely.

Líheň MONO 09 mají na víku celkem sedm regulovatelných ventilačních otvorů. Řešeny jsou tak, že v žádné poloze nedoje k úplnému uzavření. Při běžném provozu jsou kryty ventilačních otvorů v normální poloze. t.j. přikrývají ventilační otvory.

Většího otevření se používá, když se vzduchová bublina málo zvětšuje, když líheň dlouho chladne, t.j. více než dvojnásobnou dobu chladne než vyhřívá, při vysoké teplotě v místnosti, pro dosoušení vylíhnuté drůbeže a při použití víka líhně jako kvočny.

3.4. Kontrolní zařízení

Chod líhně se kontroluje kolíkovým teploměrem, umístěným v rozvodné skřínce.

Pro správné nastavení teploty je směrodatná teplota, kterou ukazuje teploměr v okamžiku vypnutí topného tělesa termostatem, tj. když se rozsvítí zelené světlo.

Při správném zapojení líhně a při zapnutí topného tělesa svítí spodní – červená – žárovka, při vypnutí topného tělesa termostatem svítí horní – zelená – žárovka.

Občas je nutno zkontrolovat, zda rtuť v teploměru není snad přetržena. Při dolihování větší drůbeže by se mohlo stát, že se drůbež dotýká teploměru – krytu - což by mohlo částečně ovlivnit ukazování teploměru.

4. Provoz

4.0. Líhnutí

Úspěch líhnutí a jeho průběh je v první řadě ovlivněn biologickou hodnotou násadových vajec. Průběh líhnutí i jakost násadových vajec ovlivňují kromě hodnoty násadových vajec ještě další skutečnosti. Jsou to: podmínky při sběru, dopravě, dezinfekci a skladování vajec, dále stáří vajec, roční období atd.

Celý průběh líhnutí, včetně dokonalého oschnutí, má trvat:

- slepice	21 dní
- kachny a krůty	28 dní
- husy	30 dní
- perličky	27 dní
- bažanti	25 dní
- koroptve	22 až 23 dní
- kachny čínské až	35 dnů

Za počátek líhnutí se počítá doba, kdy po nasazení vajec do líhně bylo poprvé dosaženo vypínací teploty.

4.10. Násadová vejce - čištění, doprava, dezinfekce a skladování

Nasazována mají být pouze vejce s dobrou biologickou hodnotou, která tvarem, velikostí a skořápkou odpovídají standartu.

Vejce mají být sbírána co nejdříve po snášce. V zásadě je nutno si uvědomit, že z čerstvých vajec se docílí lepších výsledků líhnutí a rovněž doba líhnutí bývá o něco kratší než u vajec starých.

Vejce by neměla být skladována déle než týden, výjimečně u hus bývají nasazována vejce až čtyřtýdenní.

Pokud je nutno vejce skladovat, je správné, aby byla skladována špičatým koncem dolů v místnosti bez plísni a průvanu, s teplotou +8 až +15°C a relativní vlhkostí 65 až 75 %.

Při skladování vajec déle než tři dny je správné vejce jedenkrát denně naklápět tak, aby vejce nebyla stále v jedné poloze. V proložkách nebo bednách se vejce nejlépe hromadně naklápějí střídavým podkládáním jedné strany.

Nasazovat se mají jen vejce čistá, pocházející ze zdravých chovů. Pokud by byla vejce znečištěna, očistí se nejlépe za sucha jemným oškrábáním. Jsou-li vejce omývána, provádí se to v 1 až 2,5 %ním roztoku chlorseptolu.

Doba působení dezinfekčního roztoku je 5 minut. Teplota dezinfekčního roztoku vždy o něco vyšší než je teplota čistěných vajec - mírně vlažný roztok. Vejce hrabavé drůbeže se nikdy neomývají, ale pouze jemně očistí např. smirkovým plátnem.

Po umytí a vydezinfikování se nechají vejce oschnout a temperované místnosti bez průvanu.

U vajec bažantů a koroptví, pocházejících z volného sběru, nebývá známo, zda vejce nejsou nasezena. Taková vejce mají být ihned po sběru prosvícena, aby se zjistilo, zda nejsou zkažená a co nejrychleji nasazena do líhně.

Při dopravě a manipulaci je třeba vyvarovat se otřesů a vejce nemají být ani přechodně vystavena přílišnému chladu nebo teplu.

4.11. Prohlídky - prosvěcování vajec

Prohlídky se provádějí prosvícením vajec v temné místnosti. Účelem prohlídky před nasazením vajec je zjištění jakosti násadových vajec, tj. zejména, zda nejsou stará - zvětšená vzduchová bublina, nebo zda nejsou poškozená - např. dopravou, plísněmi.

U vajec bažantů a koroptví z volného sběru je nutno zjistit, zda vejce nejsou již odumřelá nebo zkažená a dále přibližné stádium inkubace.

Při líhnutí se provádí prvá prohlídka pravidelně sedmý den. Účelem je zjistit vejce neoplozená - čistá a vejce odumřelá - krvavé prstence. U vajec s tmavší skořápkou je možno provádět prohlídku později. Při pochybnosti o neoplozenosti vejce nebo odumření zárodku je rozumnější ponechat vejce v líhni do další prohlídky. Jinak vejce neoplozená a odumřelá se z líhně odstraní.

Další prohlídky je správné provádět v týdenních intervalech. Účelem je jednak sledování zvětšování se vzduchové bubliny, jednak odstranění vajec odumřelých, případně zkažených. Tím se také získá více místa pro dolihování.

Poslední prohlídku je správné vykonat dva dny před předpokládaným koncem líhnutí. Pro správné líhnutí má vzduchová bublina v tomto stadiu zabírat asi 1/3 objemu vejce.

4.20. Nasazování vajec

Před nasazením do líhně má být líheň vyhřátá a seřízena na vypínací teplotu a při této teplotě v provozu alespoň 12 hodin před vložením vajec.

Před nasazováním se vyjme líska z líhně a líheň se zavře. Na lísku se vejce nasazují na ležato tak, že se dají datem snášky nebo jinou značkou nahoru. Pokud není na vejcích nějaké označení, označí se tak, že se obyčejnou měkkou tužkou udělá na jedné straně čára.

Lísku s vejci vkládáme do líhně tak, aby držáky lísky byly po straně, aby nedošlo k poškození teploměru.

Při líhnutí bažantů a koroptví je výhodné vložit na dno lisky řídce tkanou čistou jutovou pytlou.

Nejlepší výsledky líhnutí se docílí, nasazuje-li se liska plná a najednou.

Při nasazování bažantích a koroptvích vajec ze sběru ve volné přírodě bude pravidelně docházet k tomu, že v líhni budou vejce v různém stadiu inkubace, t.j. vejce zcela čerstvá až vejce, která jsou již před naklováním nebo se klovou. Pro tyto případy, je nejvýhodnější, jsou-li k dispozici dvě líhně, t.j. i typ MONO 03 i typ MONO 09, protože můžeme vejce rozdělit do líhni podle stadia inkubace.

Je-li k dispozici pouze jedna líheň, potom je správné nasazovat vejce nejméně rozlíhnutá ke středu lisky, vejce v pokročilejším stadiu líhnutí okolo nich. Stadium inkubace se zjistí prosvícením vajec před nasazením do líhně.

Pokud bude někdy nutné postupné nasazování vajec - např. u líhně MONO 09 po 15ti husích vejcích - přizpůsobí se nasazování pokud možno tak, aby mezi jednotlivými násadami byl rozdíl jednoho týdne. V takovém případě je vhodné označit vejce datem nasazení do líhně a vejce prvního týdne inkubace se nasazují na střed lisky a vejce v pokročilejším stadiu inkubace postupně okolo ke kraji lisky. Při takovém způsobu nasazování je ovšem nutno počítat s tím, že výsledky líhnutí budou poněkud horší, než kdyby v líhni byla jen vejce stejného stadia inkubace.

4.21. Teplota při líhnutí

Teplota při líhnutí se rozumí teplota, při které líheň vypíná.

Tato teplota je u typu MONO 03 pro líhnutí slepic, perliček, bažantů a koroptví 38,8°C, pro líhnutí kachen, krůt a hus 38,6°C.

U typu MONO 09 je vypínací teplota pro líhnutí slepic, perliček, bažantů a koroptví 38,6°C a pro líhnutí kachen, krůt a hus 38,4°C.

Tyto teploty se uhdžují po celou dobu líhnutí stejné. Jedině v případě líhnutí bez chlazení (4.41) sníží se uvedené teploty od patnáctého dne inkubace o 0,5°C.

4.3. Obracení vajec

Poprvé se vejce obracejí 24 hodin po vložení do líhně. Vejce se obracejí na lísce dvakrát denně. Intervaly mezi obracením mají být stejné a obracet se má pravidelně ve stejnou hodinu ráno a večer. Před každým obracením se má změřit teplota, případně se provede její seřízení.

Pokud se vejce nechladí, obracejí se tak, že se odklopí víko líhně, liska se nechá v líhni, ale otočí se o 180° tak, aby předek lisky „P“ byl dvanáct hodin vpředu a dvanáct hodin vzadu. Potom se vejce na lísce obrátí tak, aby všechna vejce byla značkou nahoru nebo dolů. Vejce je nutno obracet opatrně, bez velkých otřesů, ale dosti rychle, aby obracení vajec plně nasazené lisky líhně MONO 03 netrvalo déle než 3 až 4 minuty, u perliček, bažantů a koroptví déle než 6 až 8 minut.

U líhně MONO 09 by nemělo obracení všech vajec trvat déle než 5 až 6 minut, u perliček, bažantů a koroptví déle než 10 až 12 minut.

Od osmého dne inkubace je obracení vajec spojeno s chlazením.

4.40. Chlazení vajec

Chlazení vajec se provádí dvakrát denně současně s obracením vajec. Chladí se od osmého dne inkubace, a to na teplotu očního víčka. Tato teplota se zjistí tak, že se vejce přiloží špičatým koncem k očnímu víčku. Správně vychlazené vejce není cítit ani teplé, ani studené.

Při chlazení se postupuje takto: Před chlazením se změří, případně seřídí teplota. Potom se odklopí víko a líska se vyjme z líhně na stůl, víko se opět přiklopí. Vejce se nechají částečně zchladit, potom se obrátí a po obrácení se chladí zbytek času. Při obracení vajec vystřídá se částečně jejich umístění a to tak, že vejce, která byla na okraji se přemístí do středu a obráceně.

Po vychlazení se vloží opět líska zpět do líhně, ovšem pootočená o 180°.

Takto se chladí do doby, než je naklováno asi 10 % vajec. Od této doby se již líska z líhně nevyndává a obracejí se pouze nenaklovaná vejce. Naklovaná se obrátí naklováním nahoru.

Chlazení vajec odpadá, když se dělají prohlídky.

Pokud je nutné současně líhnout vejce v různém stadiu inkubace (např. vejce v prvním a třetím týdnu inkubace), přizpůsobí se (zkrátí) částečně chlazení a přihlíží se při tom k poměru počtu vajec dle stadia inkubace.

Druhá možnost je vyjmout vejce, která mají být chlazená, z lísky na podložku a po vychlazení je znovu vložit na lísku k nechlazeným vejcím, která byla po dobu chlazení na lísce v přiklopené líhni.

4.41. Líhnutí bez chlazení vajec

Nejlepší výsledky líhnutí se docílí při správně prováděném chlazení vajec, jak bylo popsáno.

V líhních MONO je také možno líhnout bez chlazení vajec a to tak, že se vejce pouze obracejí (4.3.) a po druhém týdnu inkubace se sníží vypínací teplota o 0,5°C (4.21.).

4.5. Vlhčení vajec

Líhně MONO jsou řešeny tak, aby nevysoušely nadbytečně vejce a není proto nutné vkládání nádobek s vodou. Pouze od doby, kdy se objeví asi 10 % naklovaných vajec a kdy se přestává chladit, se při ranním a večerním obracení vajec orosí vejce vlažnou vodou - nejlépe mlhovkou (fixírkou) – ovšem jen tolik, aby na dně líhně nestála voda.

Vlhčení se omezí, jakmile se začne na vnitřních stěnách víka srážet vlhkost. U líhně MONO 03 je při vlhčení třeba dbát na to, aby vysrážená vlhkost neucpala ventilační otvory.

Tak se vlhčí až do konce líhnutí, ovšem nesmí být vlhčena vylíhnutá kuřata.

4.6. Vybírání kuřat

Kuřata (housata apod.) se vybírají z líhně, až jsou oschlá a to ráno a večer. Při vybírání není nutné vybírat skořápky, ty se odstraní až po ukončení líhnutí. Je však účelné prohlédnout, zda na rozlíhnutých vejcích nejsou navlečeny skořápky.

Kuřata se vybírají do neprochlazených, suchých a vystlaných krabic nebo košíků.

Vejce včas nevylihnutá je správné prosvícením zkontrolovat, zda jsou skutečně odumřelá.

4.7. Odchování kuřat

Kuřata (housata apod.) mohou být odchována až do stáří čtyř týdnů pod víkem líhni MONO.

Víko se postaví na vhodně podestlané místo a podle potřeby se podloží tak, aby kuřata mohla na přední straně víka pod víko vcházet. Víko se ohradí – např. vlnitou lepenkou - tak, aby byl vytvořen pod víkem výběh, do kterého se umístí krmení a napájení.

Ohrádka má chránit nejen před tím, aby se kuřata nerozbíhala, ale také aby do ohrádky a pod víko nešel studený vzduch. Pokud se pod víkem odchovávají housata, je správné chránit vnitřek víka před klováním kovovým pletivem.

Teplota pod víkem – kvočnou - se řídí především podle chování kuřat. Je nutno si však uvědomit, že trvale vysoká teplota neprospívá a je správné, aby byla rozdílná teplota ve výběhu, kam jsou kuřata nucena vycházet ke krmení a napájení a pod kvočnou.

Teplota pod víkem – kvočnou - se seřizuje podle teploměru na víku. Předpokladem je, že víko je umístěno tak, že přední spodní okraj víka je asi ve výši hlavy odchovávané drůbeže. Dále uvedené teploty pod kvočnou se tedy rozumí asi ve výši hlavy stojící drůbeže.

	Slepice Perličky Koroptve		Krůty Bažanti		Husy Kachny	
	°C		°C		°C	
Týden	výběh	kvočna	výběh	kvočna	výběh	kvočna
1.	22	33-31	24	35-32	20	29-27
2.	21	20-28	23	31-28	19	26-24
3.	20	27-25	22	27-25	18	23-21
4.	19	24-22	21	24-22	16	20-18

Při příznivém počasí je možno víko – kvočnu – s ohrádkou umístit venku (na trávě), ovšem je nutno zajistit, aby na elektrické části nemohla přijít voda.

4.8. Čištění a dezinfekce líhně

Po každém líhnutí nebo odchovu je nutné líheň po vyjmutí vidlice ze zásuvky dobře vymýt a vydezinfikovat. Z lísky se odstraní zbytky po líhnutí a líska se dobře umyje 1 až 2,5 procentním roztokem chlorseptolu (chloramin apod.). Stejným roztokem se vytře i víko a spodek líhně. Je nutno zkontrolovat zda nejsou ucpané otvory pro vstup a výstup vzduchu. Po vymytí se líheň nechá vyschnout otevřená.

4.90. Záznamy

Uživatelé líhni MONO nebudou mít začasť žádné vlastní zkušenosti s umělým líhnutím různých druhů drůbeže. Je proto v zájmu dosahování nejlepších výsledků nejen dodržování pokynů v tomto návodu, ale i vedení záznamů o průběhu líhnutí.

Takové záznamy mohou být vedeny jednoduše v malém sešitu. Z těchto záznamů a podle docílených výsledků je možno usoudit na případné nedostatky při líhnutí a v budoucnosti se jich vyvarovat.

V tomto návodu nemohou být popisovány různé nedostatky nebo odchylky, které se při umělém líhnutí mohou vyskytnout, to je úkolem odborné literatury. Možno uvést jenom nejzákladnější ukazatele. Předčasné líhnutí, případně nevtážené pupíčky svědčí buďto o vyšší teplotě v průběhu líhnutí, nebo o nedostatečném chlazení. Naproti tomu prodloužené líhnutí ukazuje buď na nižší teplotu nebo nadměrné chlazení.

Záznamy o líhnutí by proto měly obsahovat tyto údaje:

- 1) Druh, původ, stáří a počet nasazených vajec
- 2) Den (v týdnu), datum a hodinu nasazení vajec, případně hodinu prvního vypnutí – vyhřátí líhně.
- 3) Dvakrát denně (před obracením vajec) teplotu místnosti, vypínací teplotu líhně, dobu trvání obracení nebo chlazení, nastavený příkon topného tělesa a případně nastavení ventilace u líhně MONO 09.
- 4) Záznamy o prohlídkách, tj. dobu kdy byla prohlídka prováděna, počet neoplozených a odumřelých vajec - vyřazených z líhně
- 5) Dobu prvního naklování vajec a prvního vylíhnutí
- 6) Dobu, počet a vzhled vybraných kuřat
- 7) Počet nevylíhnutých vajec a dobu skončení líhnutí

Takto vedené záznamy budou cennou pomůckou nejen pro příští násadu, ale i v dalších letech.

4.91. Připomínky k provozu

Všeobecně platí zásada, že se líhně nemají zbytečně otevírat, kromě při obracení – chlazení - vajec, tj. ráno a večer.

Dále je správné si uvědomit, že u líhni bez nuceného oběhu vzduchu (ventilátorů) trvá delší dobu, než se ustálí teplota po tom, co byla líheň otevřena. Jsou proto pro seřizování teploty směrodatné převážně teploty, zjištěné před otevíráním líhně ráno a večer, a proto pouze v této době se má teplota líhně seřizovat. Jedině při větším stoupnutí teploty (3.1.) se teplota sníží.

Odchylky 0,1 až 0,2°C, zjištěné např. při ranním měření, se mohou do večerního měření vyrovnat a není proto rozumné často regulovat teplotu. Dále je nutno si uvědomit, že zejména při dolihování nebo vysoké teplotě v místnosti dojde k dalšímu stoupaní teploty ještě po vypnutí topného tělesa termostatem. Ani v takovém případě se teplota nereguluje, pokud teplota v okamžiku vypnutí topného tělesa termostatem odpovídá požadované teplotě.

4.92. Přerušování dodávky elektrického proudu

Při přerušování dodávky elektrického proudu je možno použít buďto vhodného akumulátoru na 24V nebo udržet líheň v provozu teplou vodou. Při tom se postupuje takto:

U typu MONO 03 se sejme gumový kryt okénka a na víko se postaví nádoba s teplou vodou tak, aby pokryla co největší povrch víka. Podle okolností, např. při nízké teplotě v místnosti nebo při počátečním stadiu inkubace, nebo brzo po obracení nebo chlazení vajec, je možno ještě přes celou líheň přehodit pokrývku, aby teplota z líhně a z nádoby neunikala.

Teplota použité vody, podle okolností a množství asi 45 až 50°C, tak, aby teplota na teploměru nepřesahovala přechodně 39,0 až 39,5°C. Vodu je nutno vyměnit za teplejší, když teplota na teploměru klesla na 35,0°C.

U typu MONO 09 se nasadí gumová hadička na spodní výtokovou trubku a nálevkou se nalévá voda teplá 45°C do zdvojeného dna líhně. Voda se leje tak dlouho, až začne přetékat z druhé gumové hadičky, nasazené na horní výtokovou trubku. Potom se líheň zezadu trochu nazdvihne, aby vyšel vzduch, který případně ve zdvojeném dně zůstal a přileje se znovu teplá voda (celkem asi 3,5 litru).

Teplota v líhni se sleduje na teploměru. Jakmile teplota klesne na 35,5 až 35,0 °C, přilévá se, resp. vyměňuje, voda tak, aby se teplota udržovala u provozní teploty, ale nejméně asi 35,5°C. To platí zejména pro počáteční stadium líhnutí, t.j. asi do dvanáctého až čtrnáctého dne inkubace, kdy je třeba více dbát na to, aby se vejce nepřechladila. Trvá-li přerušení dodávky el.proudu dlouhou dobu a teplota v líhni se pohybovala delší dobu pod provozní teplotou, vypustí se následující chlazení vajec.

Voda z líhně se vypustí gumovou hadičkou, nasazenou na spodní výtokovou trubku, při mírném naklonění líhně dopředu. Po skončení líhnutí se voda dokonale vypustí.

4.93. Závady, které se mohou vyskytnout při provozu

Na transformátorku a líhni se závady vyskytnou zcela ojediněle. Opravy na transformátorku, kromě výměny pojistky, má provádět odborník. Na líhních si může závady odstranit snadno každý sám, je však správné vypnout líheň z transformátorku, aby nedošlo případně ke zkratu.

Žárovky nesvítí	- nejde proud do transformátorku, závada v pojistce nebo zásuvce transformátorku, uvolněný vodič ve vidlici nebo svorkovnici, uvolněné nebo vadné žárovky
Červená žárovka nesvítí	- uvolněná nebo vadná žárovka, termostat nespíná, uvolněný vodič
Zelená žárovka nesvítí	- uvolněná nebo vadná žárovka, vadná membrána, uvolněný vodič
Líheň nedohřívá	- uvolněný vodič, vadné těleso, malý příkon, nesprávná teplota v místnosti
Líheň přehřívá	- vadná membrána, nesprávná teplota v místnosti

5.

5.0. Údržba

Pravidelná údržba spočívá v čištění a dezinfekci líhně po každém líhnutí (4.8.). Při přerušení líhnutí na delší dobu se po důkladném vyčištění a vysušení částí, které by mohly být napadeny korozí, slabě nakonservují tukem. Svorky elektrické instalace se dotáhnou šroubovákem.

5.1. Opravy

Opravy záruční i mimozáruční provádí výrobní závod. Do opravy musí být výrobek zaslán vyčištěný a řádně zabalený s řádně vyplněným reklamačním lístkem nebo objednávkou.

6. Potvrzení o kompletnosti a jakosti výrobku (atest)

Název výrobku : **Stolová líheň**

Typové označení : MONO 03

MONO 09

Výrobní číslo :

Hlavní díly a příslušenství:

1 ks spodek úplný

1 ks víko úplné s rozvodnou skříňkou, teploměrem a dvěma žárovkami a s přívodní šňůrou a vidlicí

1 ks líska

1 ks kryt okénka

1 ks návod

1 ks TRAFO s přívodní šňůrou a vidlicí

2 ks žárovky náhradní (červená a zelená)

Výrobek je úplný a prošel předepsanými zkouškami:

Výchozí kontrola dne:

Provedl:

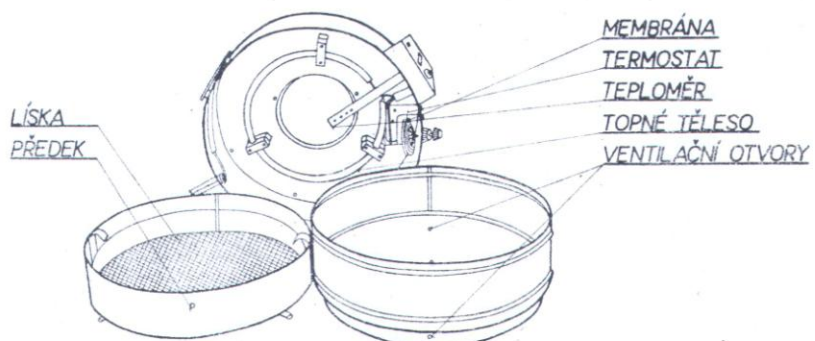
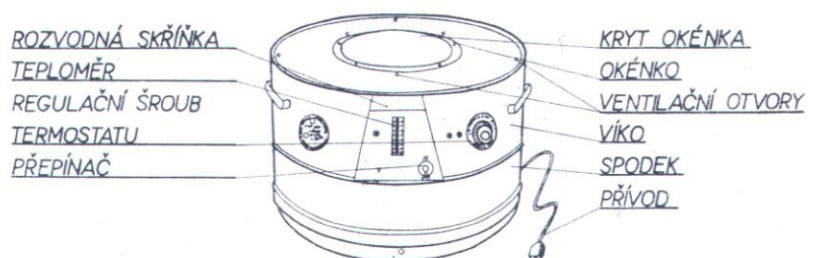
Záruční doba od:

Balil:



BIOS

MONO 03



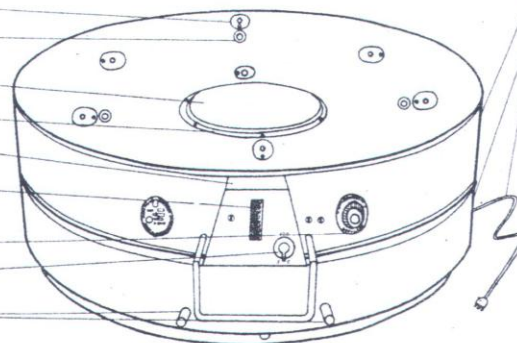
MONO V/69



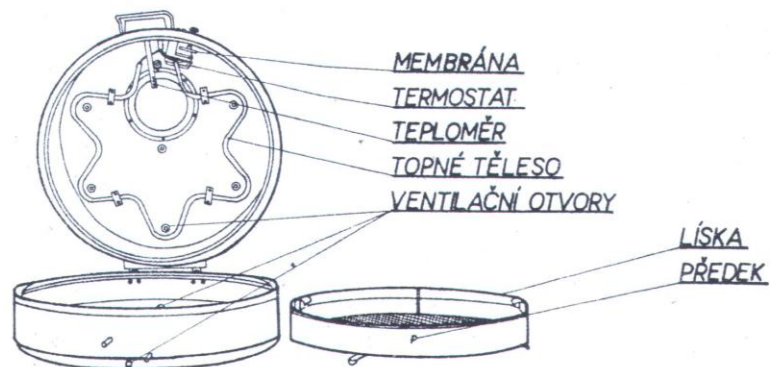
BIOS

MONO 09

KRYT VĚNTILACE
VENTILAČNÍ OTVORY
KRYT OKÉNKA
OKÉNKO
ROZVODNÁ SKŘÍŇKA
TEPLOMĚR
REGULAČNÍ ŠROUB
TERMOSTATU
PŘEPÍNAČ
VÝTOKOVÉ TRUBKY

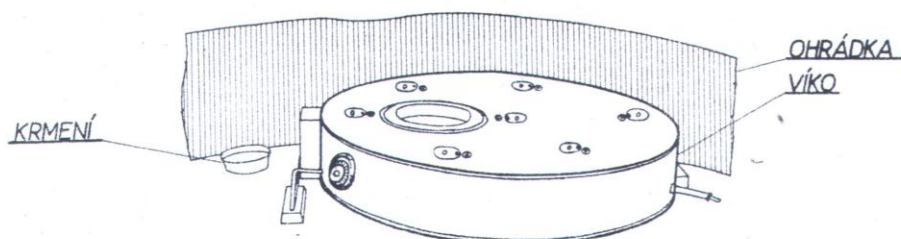


VÍKO
SPODEK
PŘÍVOD



MEMBRÁNA
TERMOSTAT
TEPLOMĚR
TOPNÉ TĚLESO
VENTILAČNÍ OTVORY

LÍSKA
PŘEDEK



OHRÁDKA
VÍKO

MONO I/69

FUNKČNÍ POPIS A SCHEMA ELEKTROINSTALACE LÍHNÍ MONO

61 02 08,4 VI/70

Vídlíce pohyblivého přívodu lhně se zapojí do zásuvky malého napětí (24V). Přívod je zapojen do svorkovnice v rozvodné skřínce a sice do horní a střední svorky.

Do horní svorky jsou ještě zapojeny oba (spojené) vývody z jednoho konce topného tělesa a vodič pro obě signální žárovky, typ.č. 63006, 24 V/ 3 W.

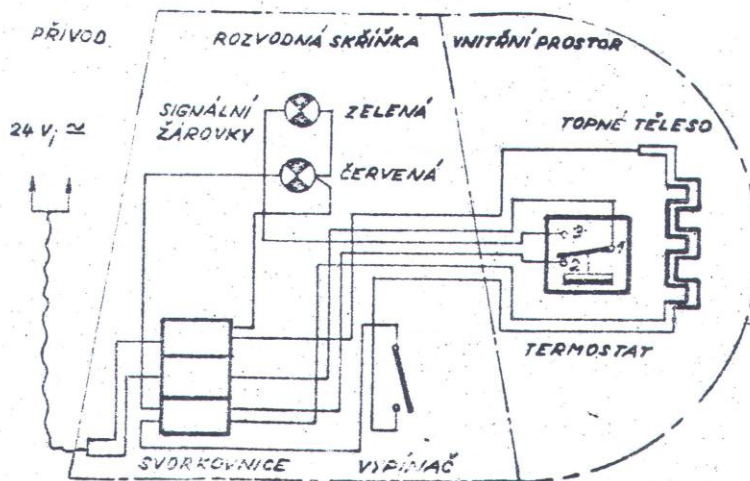
Z prostřední svorky je zapojen membránový termostat - svorka 1 - , který při dosažení nastavené teploty vypne topné těleso - svorka 2 - a současně přepne proud pro horní signální žárovku - svorka 3 - .

Ze svorky 2 termostatu je veden proud do spodní svorky svorkovnice, z které je zapojen jednak jeden vývod topného tělesa, jednak spodní signální žárovka.

Topné těleso má dvě nezávislé topné spirály, z nichž jedna je zapojena přímo, druhá přes vypínač.

Ze spodní svorky svorkovnice je dále zapojen vypínač, do kterého je zapojen druhý vývod topného tělesa. Aby vypínač správně fungoval, t.j. při páčce nahoru zapojil druhou topnou spirálu tělesa (větší příkon), musí být nastaven tak, že prázdný otvor pro svorku je nahoře a svorky jsou uprostřed a dole.

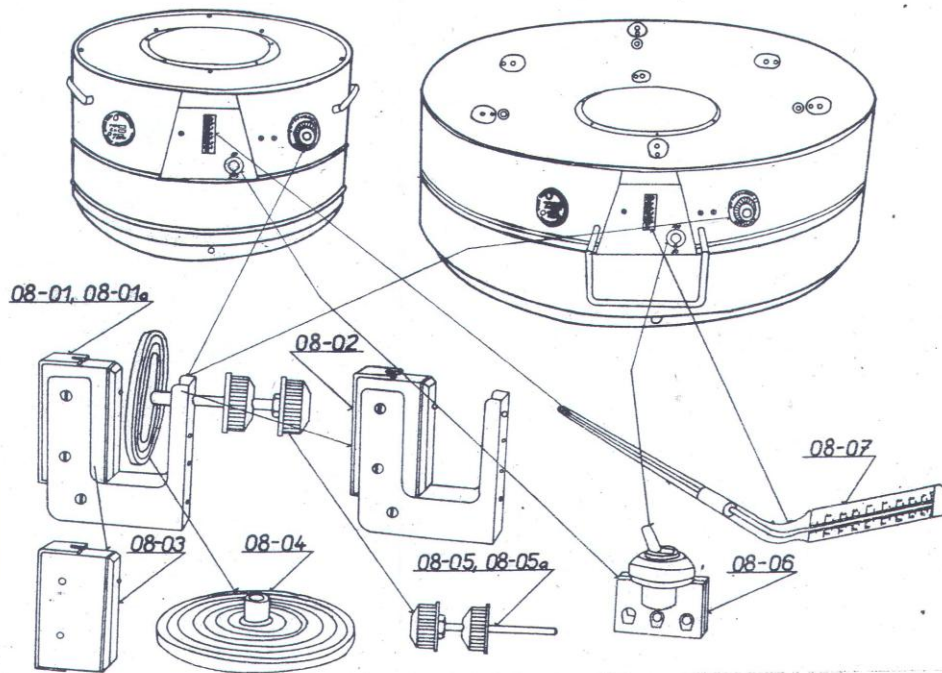
Při správné montáži a páčce nahoru vypínač zapíná druhou topnou spirálu tělesa.



61 04 00

MONO VI/70

NÁHRADNÍ DÍLY LÍHNÍ MONO



OBJEDNACÍ ČÍSLO	NÁZEV - PROVEDENÍ	POČET KUSŮ NA 1 LÍHNĚ		VÁHA kg ± 5
		MONO-03	MONO-08	
08-01	TERMOSTAT PRO LÍHNĚ 03 ÚPLNÝ	1	—	115
08-01 _a	TERMOSTAT PRO LÍHNĚ 09 ÚPLNÝ	—	1	117
08-02	MIKROSPÍNÁČ 6A, S RÁMEČKEM	1	1	80
08-03	MIKROSPÍNÁČ 6A, 6A, 250V, ST.	1	1	40
08-04	MEMBRÁNA TERMOSTATU Ø64	1	1	20
08-05	REGULAČNÍ ŠROUB TERMOSTATU M5x45	1	—	15
08-05 _a	REGULAČNÍ ŠROUB TERMOSTATU M5x65	—	1	17
08-06	PŘEPÍNAČ 10A/250V TYP 4181-74	1	1	14
08-07	TEPLOMĚR LÍHNĚVÝ TYP TL 02	1	1	26

V OBJEDNÁVCE JE NUTNO UVĚST:

1/ OBJEDNACÍ ČÍSLO, NÁZEV A POČET OBJEDNANÝCH KUSŮ

2/ PŘESNOU ADRESU PŘÍJEMCE

OBJEDNÁVKY ADRESUJTE: SDZ NP. ZÁVOD BIOS SEDLČANY

MONO I/69