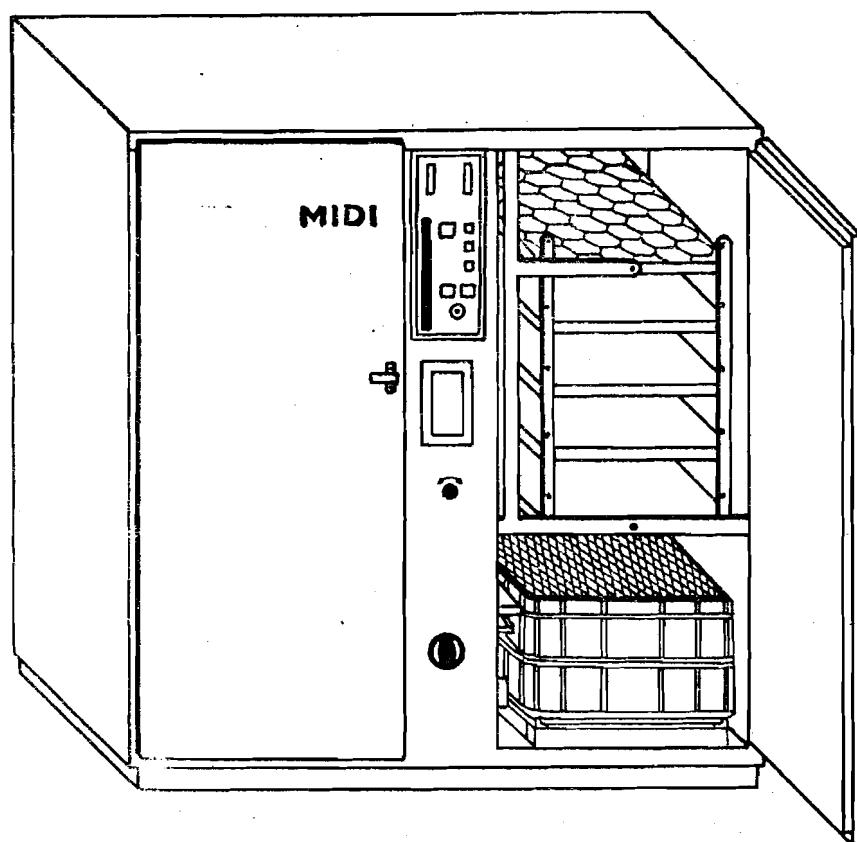


BIOSKA

Midi

Návod k línnutí



VÝROBCE :

BIOSKA SEDLČANY s.r.o.

Havlíčková 447, 264 01 Sedlčany

telefon: 00420/304 21335

tel./fax: 00420/304 21426

O B S A H

1. P o p i s
 - 1.0 Technické údaje
 - 1.1 Použití
 - 1.2 Provedení
2. I n s t a l a c e
 - 2.0 Doprava
 - 2.1 Umístění líhní
 - 2.2 Prohlídka před uvedením do provozu
 - 2.3 Zapojení přívodu vody
3. U v e d e n í l í h n ě d o p r o v o z u
 - 3.0 Zapojení líhně
 - 3.1 Automatické naklápění
 - 3.2 Čidla teploty
 - 3.3 Regulace teploty a vlhkosti
 - 3.4 Regulace větrání
 - 3.5 Kontrolní zařízení
 - 3.6 Signálky
4. P r o v o z
 - 4.0 Líhnutí
 - 4.10 Násadová vejce - čistění, doprava, dezinfekce a skladování
 - 4.11 Prohlídky - prosvěcování vajec
 - 4.20 Nasazování vajec
 - 4.21 Teplota a vlhkost při líhnutí
 - 4.3 Obracení vajec
 - 4.4 Chlazení vajec
 - 4.5 Překládání vajec do dolíhňových lísek
 - 4.6 Vybírání mláďat
 - 4.7 Čistění a dezinfekce dolíhňů
 - 4.8 Záznamy
 - 4.9 Připomínky k provozu
 - 4.91 Přerušení dodávky elektrického proudu
 - 4.92 Závady, které se mohou vyskytnout při provozu
5. Ú d r ž b a
6. Z á r u k a
7. D o k u m e n t a c e
 - 7.0 Popis líhně
 - 7.1 Seznam náhradních dílů
 - 7.2 Funkční popis elektroinstalace
 - 7.3 Schema zapojení elektroinstalace
 - 7.4 Schema ovládacího bloku

Zásady bezpečnosti práce

Před otevřením dveří a jakékoli manipulaci uvnitř stroje je nutno vždy vypnout líheň hlavním vypínačem.

Jakékoliv opravy smí provádět pouze kvalifikovaná osoba. Před otevřením elektrické skříně za účelem výměny bloku, pojistky, žárovky apod. a při mytí vnitřku stroje musí být líheň odpojena od sítě vytažením přívodní šňůry ze zásuvky.

Líheň smí být zapojena pouze do zásuvky 220 V, která vyhovuje platným předpisům.

Zařízení smí obsluhovat osoba starší 18-ti let, která byla seznámena s tímto návodem k líhnutí. Při manipulaci je nutno dodržet zvláště tato ustanovení čl. 1) 2.2, 2) 3.0, 3) při mytí musí být líheň vypnuta vytažením přívodní šňůry ze zásuvky.

LÍHNĚ BIOS MIDI

Přirozené líhnutí drábeže ustupuje v dnešní době stále více do pozadí, nejen vzhledem k požadavkům na množství vylíhnuté drábeže, ale hlavně vzhledem k přednostem umělého líhnutí.

Líheň BIOS MIDI je určena pro líhnutí všech druhů drábeže. Svou kapacitou a konstrukcí je určena nejen pro líhnutí u drobnochovatelů, nýbrž i pro laboratorní zkoušky, pro sušení léčivých bylin, ovoce, apod.

Líheň je plně automatická, není náročná na spotřebu elektrické energie a její obsluha je jednoduchá.

1. Popis

1.0 Technické údaje

Rozměry, kapacita a příkon líhně musí odpovídat údajům v následující tabulce :

šířka	1 220 mm
výška	1 260 mm
hloubka	750 mm
šířka křídla dveří	520 mm
napěťová soustava	220 V, 50 Hz
příkon	380 VA
voda pro vlhčení	cca 1 litr/den
hmotnost stroje (bez vajec)	cca 85 kg
teplota místnosti	15 - 28 °C
rel. vlhkost místnosti	30 - 70 %
počet lísek: předlíhňových	10 ks
dolíhňových	4 ks
počet vajec na líse	
předlíhňové nebo dolíhňové:	
- slepice, kachny, krůty	56 ks
- husy	24 ks *
- bažanti	100 ks *
- koroptve	144 ks *
kapacita předlíhně - vajec:	
- slepice, kachny, krůty	560 ks
- husy	240 ks
- bažanti	1 000 ks
- koroptve	1 440 ks
kapacita dolíhně - vajec:	
- slepice, kachny, krůty	224 ks
- husy	96 ks
- bažanti	400 ks
- koroptve	576 ks

* lísky na zvláštní objednávku

1.1 Použití

Líheň BIOS MIDI je typ líhně, kde je společná předlíhňová

a dolíhňová část. Líheň je určena pro líhnutí všech druhů drůbeže, bažantů a koroptví, dále je určena pro laboratorní zkoušky, sušení bylin a ovoce apod.

Líheň, s ohledem na kapacitu dolíhňe, je určena pro dílčí (třetinové, čtvrtinové) nasazování.

1.2 Provedení

Líheň BIOS MIDI je skříňového provedení, dvoudveřová, se středovým panelem.

Panely skříňe jsou opláštěny lehce omyvatelným velkoplošným materiálem a vypěněny polyuretanem. Takto provedená izolace s ohledem na kapacitu stroje umožňuje dosáhnout optimálních teplotních poměrů v líhni.

V horní části středového panelu líhne jsou umístěny dva provozní teploměry, suchý a vlhký, dále regulační elektrická skříň, průzor a v dolní části nasávací otvor. Na víku elektrické skříňe je knoflík regulace teploty, hlavní vypínač, přepínač polohy naklápění, vypínač světla a signálky.

Dveře líhne jsou po obvodu těsněny gumovým těsněním a zajištěny pomocí uzávěrů.

V zadním panelu líhne na horní straně vyúsťují dva regulační výfukové otvory. Vlastní skříň je umístěna na soklu.

Uvnitř skříňe jsou zavěšena vahadla s rámečky, propojená spojovacími pákami s elektrickým servomotorem. V rámečkách jsou zasunuty plastické předlíhňové lísky.

Ventilátorová komora je rozdělena mezistropem, na kterém je umístěno vyhřívací těleso a ventilátor. Do ventilátorové komory je vysunuta elektrická regulační skříň s čidlem provozní a vysoké teploty a osvětlení vnitřku líhne. Na zadní části elektrické skříňe je upevněna nádoba vlhkého teploměru.

S každou líhni je dodáván podrobný popis a návod.

Na spodku líhne na levé a pravé straně jsou umístěny na rošttech plastické dolíhňové lísky.

V komoře mezi dolíhňovými lískami je nádržka vlhčení s propojovací hadicí.

2. Instalace

2.0 Doprava

Líhne se dodávají zkompletované a odzkoušené, v nevratných obalech.

2.1 Umístění líhni

Líheň se umístí v místnosti bez průvanu, ve které je rovnaná teplota. Teplota by měla být v rozsahu 18 až 25 °C. Relativní vlhkost prostředí, kde je líheň umístěna, se má pohybovat od 45 do 75 %.

Líhně mají být umístěny vodorovně, min. 10 cm ode zdi a nemají být umístěny v blízkosti zdrojů tepla.

2.2 Prohlídka před uvedením do provozu

Po vyjmutí z obalu (latění) se nejprve zkontroluje úplnost líhně podle potvrzení o kompletnosti (atestu), které je současně se záručním listem dodáváno s každou líhní. Současně se zkontroluje, zda nedošlo k poškození během dopravy.

Před uvedením líhně do provozu uvolníme rámečky lísek, zkontrolujeme správnost zasunutí lísek za zarážky.

Pozor ! Při špatně zasunuté lísce dojde ke zničení (stržení) servomotoru.

Neprovádět ruční manipulaci s naklápěním !
Nebezpečí poškození servomotoru !

Dolíhňové lísky musí být zasunuty na roštích, aby se nedostaly do ventilátorové komory a tím k topnému tělesu.

Nádržka vlhkého topení musí být umístěna pod ventilátorem, plovák a plovákový ventil musí být řádně pohyblivý.

Dále zkontrolujeme upevnění ventilátoru, topného tělesa, směr otáčení vrtule.

Dveře skříně se musí snadno zavírat a po celém obvodu těsnit.

Nasávací a vyfukovací průduchy musí být správně nasazeny, posuvné klapky musí těsnit a být samostavitelné.

Přívodní šňůry topného tělesa a ventilátoru nesmí volně viset, aby nedošlo k jejich poškození při chodu stroje.

2.3 Zapojení přívodu vody

Nádržka vlhčení se připojí na rozvod vody - vodovodní kohout 1/2" , 1/2" hadicí (Ø 13/19) a zajistí se páskou Motex.

Potom se zkontroluje těsnost vedení k nádržce vlhčení a správná funkce ventilu.

3. Uvedení líhně do provozu

3.0 Zapojení líhně

Zapojení líhně se provede zasunutím vidlice hlavního přívodu do zásuvky (220 V) jednofázového střídavého proudu, která vyhovuje platným předpisům. Potom se zapne vypínač na víku el. skříně do polohy ZAPNUTO I. Spínačem se současně zapíná chod ventilátorů, topného tělesa a automatické naklápění. Současně je v činnosti signalizace vysoké teploty.

3.1 Automatické naklápění

Automatické naklápění se zapíná přepínačem na víku elektrické skříně do polohy AUT. Při provozu je samočinně uváděno v chod elektronickým časovačem, zabudovaným na ovládacím bloku.

Vodorovná poloha lísek se nastaví přepnutím přepínače do polohy **X**.

Upozornění ! Neprovádět ruční manipulaci s naklápěním ! Nebezpečí poškození servomotoru (viz čl. 2.2).

Případné seřízení vodorovné polohy lísek se provede po sejmutí víka servomotoru polohovými spínači.

3.2 Čidla teploty

Regulace provozní teploty je automatická, pomocí termistorového čidla teploty umístěného v pouzdře. Termistor je umístěn na zadní části elektrické skříně. Signalizace vysoké teploty je zajištěna pomocí kontaktního teploměru v pouzdře na spodku elektrické skříně.

Obě čidla je třeba chránit před mechanickým poškozením při mytí líhně, občas očistit od prachu malým štětečkem.

3.3 Regulace teploty a vlhkosti

Nastavení teploty se provádí při výstupní kontrole. Přesné nastavení provozní teploty si provádí odběratel na místě pomocí knoflíku s označením + - na víku elektrické skříně.

Vypínací teplota na pojistném kontaktním teploměru je cca o 0,3 °C vyšší než provozní vypínací teplota.

Regulace vlhkosti (např. zvyšování) se provádí přibližováním (podkládáním) nádržky vlhčení směrem k ventilátoru.

V případě požadavku nižší vlhkosti je vhodné vložit do nádržky vlhčení polystyren, který zakryje část hladiny.

3.4 Regulace větrání

Výměna vzduchu ve stroji je zajištěna ventilátorem a stupněm otevření ventilačních otvorů v zadním panelu líhně a nasávacího otvoru ve středovém panelu.

Potřeba výměny vzduchu se mění podle velikosti násady, stadia inkubace a dále dle teploty nasávaného vzduchu.

Nasávací otvor se ponechá otevřen na 1/3 jeho průřezu a ventilační výfukové otvory se regulují dle potřeby. Základní otevření výfukových otvorů je na vložení tyčky Ø 5 až 6 mm. Většího otevření se používá, když se vzduchová bublina málo zvětšuje, když je vyšší vlhkost a když líheň dlouho chladne, tj. více než dvojnásobnou dobu chladne než vyhřívá a při dolihování.

3.5 Kontrolní zařízení

Správnou teplotu a relativní vlhkost v líhni kontrolujeme kolíkovými teploměry, umístěnými v horní části středového panelu. Pro správné nastavení teploty je směrodatná teplota, kterou ukazuje teploměr v okamžiku vypnutí topení, tj. při zhasnutí signálky **VYHŘÍVÁ**.

Nádobka vlhkého teploměru s destilovanou vodou je uvnitř skříně na zadní straně elektrické skříně.

3.6 Signálky

Signálky jsou tři a jsou umístěny na víku elektrické skříně.

Horní signálka ZAPNUTO signalizuje zapojení líhně vypínačem na elektrickou síť a svítí po celou dobu provozu líhně.

Prostřední signálka PŘEHŘÁTÍ signalizuje vysokou teplotu - přehřátí líhně - nebo přerušenou pojistku ventilátoru.

Spodní signálka VYHŘÍVÁ signalizuje zapnutí topného tělesa (líhen vyhřívá).

Signalizace je pouze optická, s možností napojení na zvukovou nebo optickou dálkovou signalizaci.

4. Provoz

4.0 Líhnutí

Úspěch líhnutí a jeho průběh je v první řadě ovlivněn biologickou hodnotou násadových vajec. Průběh líhnutí i jakost násadových vajec ovlivňují kromě biologické hodnoty násadových vajec ještě další skutečnosti. Jsou to: podmínky při sběru, dopravě, dezinfekci a skladování vajec, dále stáří vajec, noční období atd.

Celý průběh líhnutí včetně dokonalého oschnutí má trvat: slepice - 21 dní, kachny a krůty - 28 dní, husy - 30 dní, perličky - 27 dní, bažanti (*Phasianus colchicus*) - 25 dní, koroptve (*Perdix-perdix*) 22 až 23 dny.

Za počátek líhnutí se počítá doba, kdy po nasazení vajec do líhně bylo poprvé dosaženo vypínací teploty.

Aby byl zajištěn správný průběh líhnutí, má být alespoň dvakrát denně (ráno a večer) prováděna kontrola chodu líhně. Při kontrole má být zaznamenána teplota a vlhkost v okamžiku vypnutí vyhřívání, otevření ventilace, poloha naklápění, čas jak dlouho líhen hřeje a chladne a teplota místnosti.

4.10 Násadová vejce - čišťení, doprava, dezinfekce a skladování

Nasazována mají být pouze vejce s dobrou biologickou hodnotou, která tvarem, velikostí a skořápkou odpovídají standardu (ČSN 46 6409).

Vejce mají být sbírána co nejdříve po snášce. V zásadě je nutno si uvědomit, že z čerstvých vajec se docílí lepších výsledků líhnutí a rovněž doba líhnutí bývá o něco kratší než u vajec starých.

Vejce by neměla být skladována déle než týden, výjimečně u hus bývají nasazována i vejce starší.

Pokud je vejce nutno skladovat je správné, aby byla skladována špičatým koncem dolů v místnosti bez plísni a prachu, s teplotou +8 až +12 °C a relativní vlhkostí 65 až 75 %.

Při skladování vajec déle než tři dny je správné vejce jedenkrát denně naklápět tak, aby vejce nebyla stále v jedné po-

loze. V proložkách nebo v bednách se vejce nejlépe hromadně naklápějí střídavým podkládáním jedné strany.

Nasazovat se mají jen vejce čistá, pocházející ze zdravých chovů. Pokud by byla vejce znečištěna, očistí se nejlépe za sucha jemným oškrábáním. Slepíčí násadová vejce se zásadně neumývají. Jsou-li vejce omývána, provádí se to v 1 až 2,5%ním roztoku chlorseptolu. Doba působení dezinfekčního roztoku 5 minut. Teplota dezinfekčního roztoku vždy o něco vyšší než je teplota čistěných vajec - mírně vlažný roztok.

Po umytí a vydezinfikování se nechají vejce oschnout v temperované místnosti bez průvanu.

U vajec bažantů a koroptví, pocházejících z volného sběru, nebývá známo, zda jsou vejce nasezena. Taková vejce mají být ihned po sběru prosvícena, aby se zjistilo, zda nejsou zkažená a co nejrychleji nasazena do líhně.

Při dopravě a manipulaci je třeba vyvarovat se otřesů a vejce nemají být ani přechodně vystavena přílišnému chladu nebo teplu.

4.11 Prohlídky - prosvěcování vajec

Prohlídky se provádějí prosvícením vajec v temné místnosti. Účelem prohlídky před nasazením vajec je zjištění jakosti násadových vajec, tj. zejména zda vejce nejsou stará - zvětšená vzduchová bublina - nebo zda nejsou poškozená, např. dopravou, plísňemi. U vajec bažantů a koroptví z volného sběru je nutno zjistit, zda vejce nejsou již odumřelá nebo zkažená a dále příbližné stadium inkubace.

Při líhnutí se provádí prvá prohlídka pravidelně sedmý den (před vložením nové násady). Účelem je zjistit vejce neoplozená - čistá - a vejce odumřelá - krvavé prstence. U vajec s tmavší skořápkou je možno provádět prohlídku později. Při pochybnosti o neoplozenosti vejce nebo odumření zárodku je rozumnější ponechat vejce v líhni do další prohlídky. Jinak vejce neoplozená a odumřelá se z líhně odstraní.

Další prohlídky je správné provádět v týdenních intervalech. Účelem je jednak sledování zvětšování vzduchové bubliny, jednak odstranění vajec odumřelých, případně zkažených. Tím se také získá více místa v dolíhňových lískách.

4.20 Nasazování vajec

Před nasazením do líhně má být líheň vyhřáta a seřízena na vypínací teplotu a při této teplotě v provozu alespoň 12 hodin před vložením první násady. Před vlastním vkládáním lísek do líhně se uvede do chodu naklápění přepínačem na víku elektrické skříně. Naklápění se automaticky zastaví ve vodorovné poloze.

Před vložením lísek se zkontroluje řádné zavěšení rámečků předlíhňových lísek.

Na předlíhňové lísky se vejce nasazují špičatým koncem dolů, kapacita lísky ID 56 je 56 vajec. Tato líska je určena zejména k nasazování vajec slepic, kachen a krůt.

Rozložení lísek v líhni při nasazování jedenkrát týdně

Líheň má 10 předlíhňových lísek. Lísky číslujeme od levé komory odshora dolů, tj. v levé komoře líska 1 až 5, v pravé komoře líska 6 až 10.

Při třetinovém nasazování nasazujeme:

- | | |
|----------|----------------------|
| 1. týden | - lísky 1, 3, 7 (10) |
| 2. týden | - lísky 5, 6, 9 |
| 3. týden | - lísky 2, 4, 8 |

Vejce na lískách nebo rámečky lísek označíme dnem nasazení.

Líska č. 10 slouží k případnému rozdělení vajec, k nasazení rozlíhnutých vajec - různé stadium inkubace. Nebo je možno na ni nasazovat lx za 3 týdny.

V zásadě platí, že by nemělo být nasazeno najednou více než 4 až 5 lísek, z důvodu kapacity dolíhňových lísek.

Do jedné dolíhňové lísky se přeloží max. 60 slepičích vajec. Podle procenta oplozenosti vajec je možno nasadit jednorázově takovou násadu, která se po vyjmutí neoplozených a odumřelých vajec vejde při překládání do dolíhňových lísek.

Upozornění I

Po vložení lísek, stejně jako po každé manipulaci s lískami, je nutno zkontrolovat, zda jsou lísky řádně zasunuty v rámečcích, aby nedošlo k poškození naklápění.

Při manipulaci s lískami v předlíhni není nutno vypínat líheň za předpokladu, že dveře jsou zavírány.

Při manipulaci s dolíhňovými lískami je třeba dbát na to, aby dolíhňové lísky byly řádně zasunuty do roštů a doráženy na mezistrop ventilátoru. Zasunuté dolíhňové lísky bez roštů by zasahovaly do topného tělesa.

4.21 Teplota a vlhkost při líhnutí

Teplotou při líhnutí se rozumí vypínací teplota, při které zhasne signálka VYHŘÍVÁ. Pro líhnutí slepic, perliček, bažantů a koroptví má být vypínací teplota 37,5 až 37,7 °C. Pro líhnutí kachen, krůt a husí vypínací teplota 37,4 až 37,6 °C. Tyto teploty se udržují po celou dobu líhnutí stejné.

Vlhkost v líhni se udržuje v rozmezí 27,0 až 28,5 °C na vlhkém teploměru. Při dolíhňování vlhkost stoupá až na 32 °C. Tuto vlhkost ponecháme. Po vybrání mláďat vlhkost příp.seřídíme.

4.3 Obracení vajec

Obracení vajec se provádí pouze u husí, a to při kontrolních prohlídkách. Obracení zvýší líhňivost zvláště u starších vajec. Vejce v bunce leží vždy špičatým koncem dolů. Při obracení otáčíme vejce kolem podélné osy.

4.4 Chlazení vajec

Chlazení vajec se provádí u kachen a husí od 12. dne inkuba-

bace (nasazení), a to jedenkrát denně (kromě dnů, kdy se provádí prohlídky), až do přeložení vajec do dolíhňových lísek. Chlazení vajec se provádí v prostoru o teplotě nejméně 18 °C, bez průvanu.

Přepínačem polohy naklápění naklopíme lísky do vodorovné polohy a líheň vypneme. Chlazené lísky vyndáme na stůl, líheň zavřeme a zapneme. Doba chlazení je odvislá od stadia inkubace a teploty místnosti a pohybuje se od 5 do 20 minut. Chladí se zásadně na teplotu očního víčka, tj. vejce přiložené spíchatým koncem k víčku nemá být ani teplé, ani studené.

Po chlazení zkontrolujeme řádné zasunutí lísek, zapneme líheň a přepneme přepínač naklápění na AUT.

Nejllepších výsledků líhnutí docílíme při správně prováděném chlazení vajec.

V líhni BIOS MIDI je možno líhnout také bez chlazení a udržovat vypínací teplotu líhně o 0,2 °C nižší než při líhnutí, při kterém se provádí chlazení.

4.5 Překládání vajec do dolíhňových lísek

Vejce se překládají do dolíhňových lísek v těchto inkubačních dnech:

slepice	- 19. den
kachny, krůty	- 25. až 26. den
husy	- 27. až 28. den
bažanti	- 22. den
koroptve	- 21. den

Překládání vajec z předlíhňových lísek do dolíhňových provádíme rychle a je správné uvarovat se při tom průvanu. Pro usnadnění mytí lísek je možno vkládat na dno kreповý papír (sulfitový). Spodní lísky ukládáme na rošt a po překrytí horní lísky víkem dorazíme dolíhňové lísky na mezistrop ventilátoru. Dolíhňové lísky musí být vždy všechny umístěny v líhni (i prázdné).

Dolíhňování provádíme při stejné teplotě. Případnou regulaci vlhkosti provedeme vypodložením nebo snížením nádržky vlhčení pod ventilátorem. Regulaci vlhkosti je možno provést též stupněm otevření ventilace (viz 3.3).

V době hromadného líhnutí stoupá vlhkost v líhni a při osychání mláďat pozvolna klesá. V této době vlhkost neseřizujeme.

4.6 Vybírání mláďat

Mláďata se vybírají z líhně až jsou oschlá. Při správném průběhu líhnutí je možno vybírat:

- kuřata	21 dnů až 21 den 10 hodin
- kachny	27 dnů 22 hodiny až 28 dnů 12 hodin
- krůty	27 dnů 12 hodin až 28 dnů 12 hodin
- husy	29 dnů 18 hodin až 30 dnů 12 hodin
- bažanti	24 dny až 25 dnů
- koroptve	23 dny až 24 dny

Prázdná lísky po umytí a dezinfekci vložíme co možno nejdříve zpět do líhně.

Vejce nevylíhnutá včas je správné prosvícením zkontrolovat, zda jsou skutečně odumřelá.

4.7 Čistění a dezinfekce líhně

Čistění líhně se provádí po každém dolihování. Naklápění přeneme do vodorovné polohy, počkáme až lísky doklopí a vypneme líhň. Nádobku vlhčení vylejeme a vypláchneme. Ze dna líhně odstraníme zbytky po líhnutí a celou líhň vytřeme jednoprocentním roztokem chloraminu. Jemným štětečkem očistíme provozní čidlo, čidlo vysoké teploty a teploměry suchý a vlhký lehce otřeme. Opláchneme punčošku vlhkého teploměru, případně vyvaříme v odmašťovací přípravku (JAR). Dále vyčistíme vyfukovací a nasávací otvory. Čistění a dezinfekci provádíme co možná nejrychleji, aby nedošlo k podchlazení vajec v líhni. Líhň zapneme vypínačem líhně a naklápění přepneme na automat.

4.8 Záznamy

Uživatelé líhni typu BIOS MIDI nebudou mít většinou žádné vlastní zkušenosti s umělým líhnutím drůbeže různých druhů. Proto pro dosažení nejlepších výsledků líhnutí je zapotřebí dodržovat pokyny obsažené v návodu, ale i vedení záznamu o průběhu líhnutí. Z těchto záznamů a podle docílených výsledků je možno usoudit na případné nedostatky při líhnutí a v budoucnosti se jich vyvarovat.

V tomto návodu nemohou být popisovány různé nedostatky nebo odchylky, které se při umělém líhnutí mohou vyskytovat, to je úkolem odborné literatury. Možno uvést jenom nejzákladnější ukazatele. Předčasné líhnutí, případně nevtážené pupíčky, svědčí buďto o vyšší teplotě v průběhu líhnutí, nebo o nedostatečném chlazení. Naproti tomu prodloužené líhnutí ukazuje buď na nižší teplotu nebo nadměrné chlazení.

Záznamy o líhnutí by proto měly obsahovat tyto údaje:

- 1) Druh, původ, stáří a počet nasazených vajec
- 2) Den (v týdnu), datum a hodinu nasazení vajec, případně hodinu prvního vypnutí - vyhrátí - líhně.
- 3) Dvakrát denně (před obracením vajec) teplotu místnosti, vypínací teplotu líhně, dobu trvání obracení nebo chlazení a případně nastavení ventilace.
- 4) Záznamy o prohlídkách, tj. dobu, kdy byla prohlídka prováděna, počet neoplozených a odumřelých vajec - vyřazených z líhně.
- 5) Dobu prvního naklování vajec a prvního vylíhnutí
- 6) Dobu, počet a vzhled vybraných mláďat
- 7) Počet nevylíhnutých vajec a dobu skončení líhnutí

Takto vedené záznamy budou cennou pomůckou nejen pro příští násadu, ale i v dalších letech.

4.9 Připomínky k provozu

Všeobecně platí zásada, že se líhně nemají zbytečně otevírat, kromě při chlazení, obracení vajec, svícení (prohlídka vajec).

Odchytky teploty $\pm 0,1$ °C zjištěné např. při ranním měření se mohou do večerního měření vyrovnat a není proto rozumné s nastavenou teplotou regulovat, případně měnit nastavení ventilačních otvorů.

Nárůst teploty z vajec se může projevit zvýšením teploty o $0,1$ až $0,3$ °C výše než je nastavená vypínací teplota. Tento nárůst teploty svědčí o nutnosti přitěvřít ventilaci.

Snižování či zvyšování teploty pomocí knoflíku na potenciometru na víku elektrické skříně musí být prováděno citlivě a vyčkat chvíli, než opět provedeme další zásah. Rozsah regulace knoflíku potenciometru je asi $0,6$ °C.

4.91 Přerušování dodávky elektrického proudu

Bezprůdí u líhně, kde nejsou vylíhnutá mláďata nebo přeložena do dolíhňových lísek vejce, nevyžaduje do 2 až 4 hodin zvláštních opatření. Sledujeme teplotu v líhni na kolíkovém teploměru, případně přivřeme nebo otevřeme ventilaci. Je to líheň bez nuceného oběhu vzduchu. Případné přitopení můžeme provést vložením nádoby s teplou vodou do ventilátorové komory.

Vylíhnutá mláďata v dolíhňových lískách potřebují vzduch a proto v půlhodinových intervalech líheň přitěvřeme, až se mláďata ztiší.

4.92 Závady, které se mohou vyskytnout při provozu

- 1) Po zapnutí nesvítí signálka ZAPNUTO
 - vadná signálka, není zapojen přívod proudu
- 2) Nejde ventilátor a svítí signálka PŘEHŘÁTÍ a nejde naklápění
 - vadná pojistka P2
- 3) Ventilátor v chodu, svítí signálka PŘEHŘÁTÍ, v líhni je vyšší teplota než požadovaná (např. $38,3$ °C) - vypíná pevně nastavený kontaktní teploměr -
 - závada na ovládacím bloku nebo termistoru
- 4) Nízká teplota - líheň nezapíná
 - vadná pojistka P1, vadné topné těleso, závada na ovládacím bloku. V případě, že topné těleso hřeje, může být vadná signálka VYHŘÍVÁ
- 5) Při vypnutí zhasne signálka VYHŘÍVÁ a rozsvítí se signálka PŘEHŘÁTÍ
 - teplota v líhni je vypínána pojistným obvodem
 - líheň seřizena na vyšší teplotu jak $38,3$ °C, závada na ovládacím bloku nebo termistoru
- 6) Při teplotě nižší než $38,1$ °C se rozsvítí signálka PŘEHŘÁTÍ
 - vadný kontaktní teploměr nebo nesprávně ukazující teploměr, zaprášený teploměr

- 7) Nezapíná provozní ani vysoká teplota
 - závada na ovládacím bloku, vadný termistor a termostat
- 8) Nesvítí světlo
 - vadná pojistka P3, prasklá nebo uvolněná žárovka
- 9) Líheň nenaklápí
 - závada na ovládacím bloku nebo v servopohonu naklápění
- 10) Líheň naklápí do stále stejné polohy
 - vadné nebo uvolněné koncové spínače v servopohonu naklápění
- 11) Líheň stále naklápí
 - závada na ovládacím bloku - špatně seřizené koncové spínače servopohonu
- 12) Líheň dlouhou dobu vyhřívá a krátce chladne
 - příliš studené prostředí (místnost), příliš otevřené ventilační otvory
- 13) Nízká vlhkost
 - málo vody v nádržce vlhčení. Příliš otevřené ventilační otvory. Velká vzdálenost nádržky od topného tělesa
- 14) Vysoká vlhkost
 - není voda v nádržce vlhkého teploměru. Nádržka vlhčení příliš blízko topného tělesa, velká plocha vodní hladiny

5. Údržba

Jedenkrát za šest měsíců namazat olejem čepy naklápění, závěry a závěsy. Vyčistit a zkontrolovat správnou funkci plovákového ventilu.

Jakékoli opravy elektrického zařízení smí provádět pouze odborná síla.

Opravy záruční i mimozáruční zajišťuje dodavatel.

6. Záruka

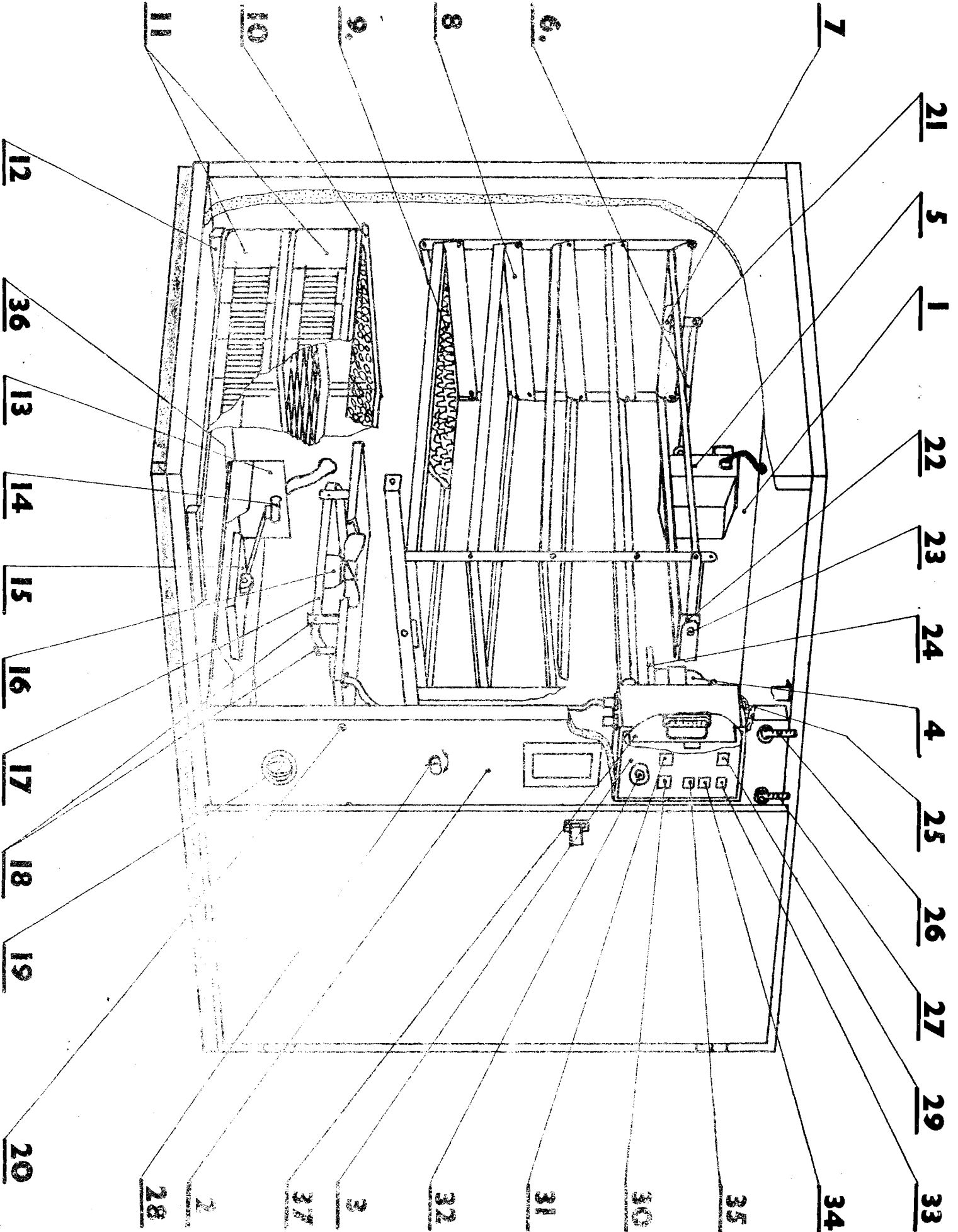
Předpokladem záruky je, že byly dodrženy pracovní podmínky a že výrobek nebo jednotlivé zařízení nebyly poškozeny násilím, neodborným nebo nedbalým zacházením nebo uskladněním.

Záruční lhůta činí 6 měsíců od splnění dodávky. Je-li odběratelem obchodní organizace, může uplatnit reklamaci u výrobce do 12 měsíců od splnění dodávky.

V ostatním se řídí záruka a reklamace příslušnými právními předpisy.

7.0 Popis líhně

1. Zadní panel
2. Středový panel
3. Elektrická skříň
4. Nádobka vlhkého teploměru
5. Servomotor upravený
6. Klikový převod
7. Vahadla
8. Rámeček lísky
9. Líska předlíhňová
10. Víko dolíhňové lísky
11. Dolíhňová líska
12. Rošt
13. Nádržka vlhčení
14. Plovákový ventil
15. Plovák
16. Ventilátor
17. Topné těleso
18. Keramická příchytka
19. Nasávací výústka
20. Nábytkový šroub
21. Čep Ø 8
22. Vodítko
23. Čep Ø 8
24. Termistorové čidlo
25. Knot vlhkého teploměru
26. Suchý teploměr
27. Vlhký teploměr
28. Termostat
29. Hlavní vypínač
30. Spínač světla
31. Přepínač naklápění
32. Regulátor teploty
33. Kontrolka provozu líhně
34. Kontrolka přehřátí
35. Kontrolka vyhřívání
36. Podložka nádržky vlhčení (nedodává se)
37. Ovládací blok



7.1 Seznam náhradních dílů

V objednávce uveďte : typ stroje, název náhradního dílu, číslo dle popisu líně (7.0), číslo JKPOV nebo číslo výkresu, počet kusů

Název náhradního dílu	Číslo dle popisu líně	JKPOV (č.výkresu)
servomotor upravený	5	502-01
rámeček lisky	8	502-38
liska předlínňová :	9	
- ID 56 (slepice, kachny, krůty)		502-40
- IF 100 (bažanti)		502-50
- IP 144 (koroptve)		502-51
- IG 24 (husy)		502-52
víko dolínňové lisky	10	552-81
dolínňová liska	11	552-80
nádržka vlhčení	13	503-10
ventilátor NV 260	16	
topné těleso	17	503-03
termistorové čidlo	24	504-14
knot vlhkého teploměru	25	708 426 118 000
suchý teploměr	26	632 718 007 550
vlhký teploměr	27	632 718 007 520
regulační šroub, mikrospínač, membrána	28	
ovládací blok	37	
přepínač	31	345 335 362 61
signálka červená	33,35	347 565 111 112
signálka žlutá	34	347 565 112 112

Čidlo vysoké teploty

Z výrobního závodu je dodáván regulační šroub s membránou zvlášť. Proto je nutné před uvedením do provozu vložit do otvoru pod okénkem s označením "Pojistná regulace teploty" příložený regulační šroub a zašroubovat jej do držáku v mikrospínači. Na zašroubovaný konec natočit membránu.

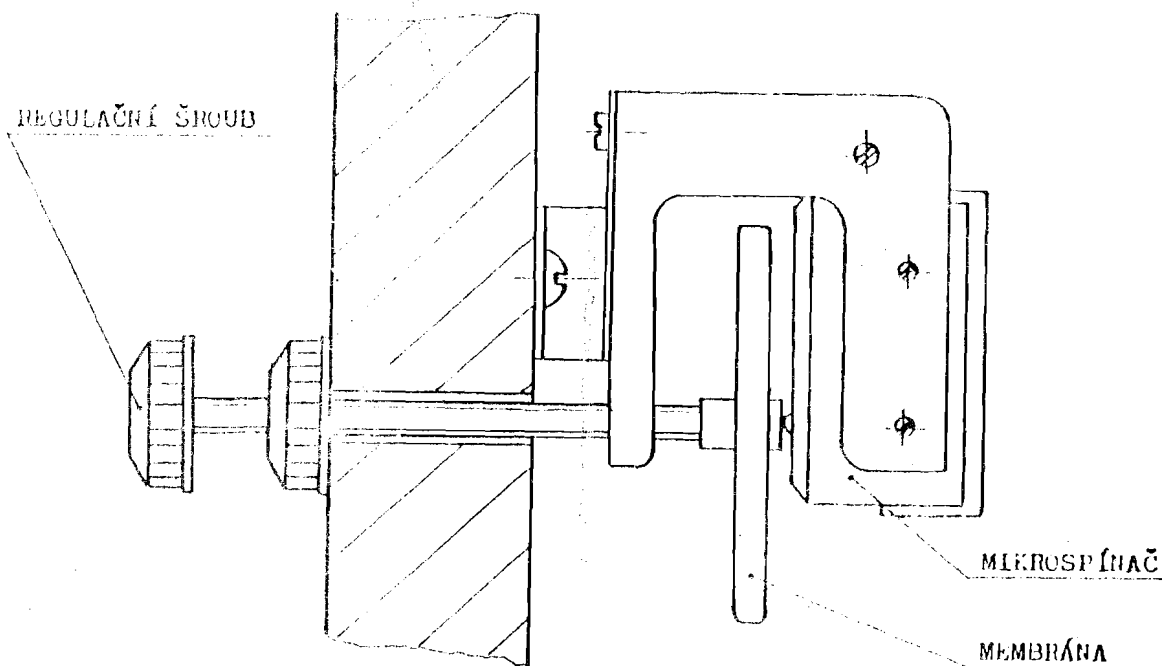
V případě, že by po zapnutí svítila signálka vysoké teploty je nutno pootočit regulačním šroubem doleva.

Seřízení teploty líhně se provede tak, že se regulátor provozní teploty na víku el. skříně vytočí zcela doprava a provede se seřízení pojistné teploty pomocí regulačního šroubu na středním panelu. Vypínací teplota pojistné regulace se nastaví o cca $0,3^{\circ}\text{C}$ výše než je teplota provozní. Otáčením vlevo se teplota zvyšuje a opačně.

Po seřízení pojistné teploty se regulační šroub zajistí pomocí matice na regulačním šroubu (přitáhne se k panelu). Potom se seřídí regulátorem provozní teploty na víku el. skříně provozní teplota.

Pozn. Před každou násadou je vhodné se přesvědčit o správné funkci pojistné regulace.

Kontaktní teploměr na starém provedení lze nahradit termostatem s přívodem, držákem a novým blokem.



7.2 Funkční popis elektroinstalace

Připojení líhně na síť se provede zasunutím vidlice do zásuvky 220 V, 50 Hz, která odpovídá příslušným předpisům. Po zapnutí líhně hlavním vypínačem se musí rozsvítit signálka ZAPNUTO a musí se roztočit ventilátor.

Regulaci teploty líhně zajišťuje termistor ve spojení se zesilovačem a výstupním spínacím členem.

Naklápění lísek je řízeno elektrickým časovacím obvodem, který vysílá každé 4 hodiny impuls do servomotoru naklápění. Přepínačem NAKLÁPĚNÍ lze uvést lísky do vodorovné polohy přepnutím na značku ∇ . Při zapnutí tohoto přepínače na AUT dochází každé 4 hodiny k překlopení lísek z jedné krajné polohy do opačné.

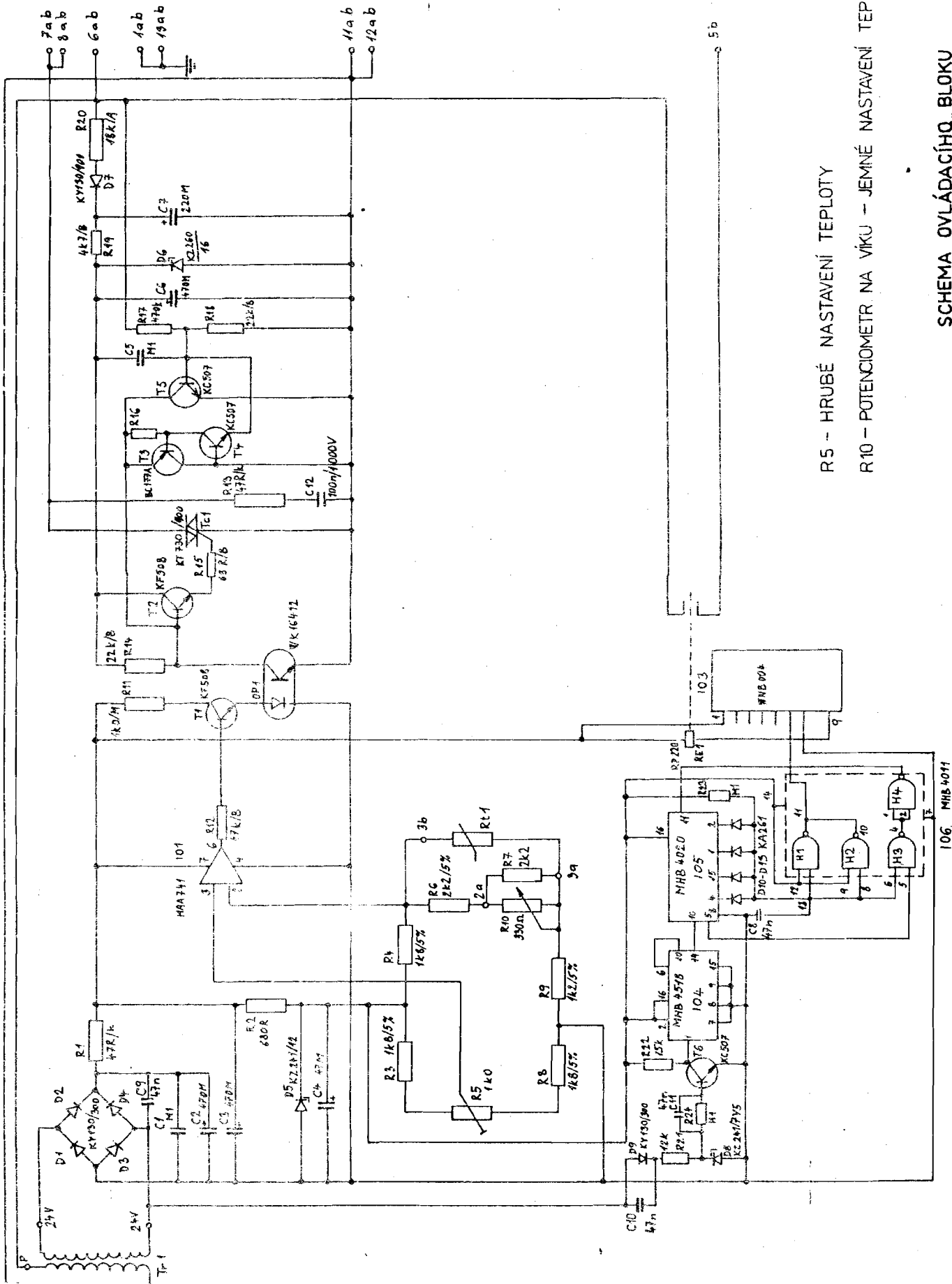
Zapojení ovládacího bloku

Regulaci teploty zajišťuje do odporového můstku zapojený termistor, který je připojen na invertující vstup 2 operačního zesilovače IO 1. Na neinvertující vstup 3 je připojen jezdec trimru R5 z téhož můstku. Při nižší teplotě v líhni, než je teplota nastavená potenciometrem R10, je napětí na invertujícím vstupu kladnější než napětí na neinvertujícím vstupu. Na výstupu IO 1 bude téměř nulové napětí. Tranzistor T1 bude uzavřen a přes odpor R14 bude napájena báze tranzistoru T2. Tranzistor T2 je řízen tranzistory T3 a T5 a otvírá se pouze při průchodu proudem nulovou hodnotou. Triak je tedy spínán v nule a nedochází k rušení. Při sepnutém triaku se rozsvítí signálka VYHRÍVÁ a hřeje topné těleso. Teplota uvnitř líhně stoupá, odpor termistoru klesá a napětí na obou vstupech IO 1 se vyrovnává. Při dosažení kladnějšího napětí na neinvertujícím vstupu 3 (měřeno proti vstupu 2) objeví se na výstupu 6 IO 1 napětí a tranzistor T1 otevře. Tím se přes optoelektrický člen OP 1 uzemní báze tranzistoru T2 a triak rozepne. Zhasne signálka VYHRÍVÁ, těleso přestane hřát a líhen chladne. V případě nastavení vyšší teploty nebo při poruše vypíná regulace vysoké teploty.

Časovací obvod pro naklápění je řízen kmitočtem sítě. Signál pro řízení se odebírá z transformátoru a jde přes diodu D9 na tranzistor T6, který slouží jako tvarovač impulsů. Tvarované impulsy se přivádějí do předěliče IO 4 a dále na čtrnáctibitový binární čítač IO 5. Podle zapojení diod D10-D13 dostaneme na výstupu časovou prodlevu od 1 min. do 4,5 hod. Z výrobního závodu je časovač nastaven na 4 hodiny. Tzn., že každé 4 hodiny dojde k překlopení lísek. IO 6 slouží k vytvoření potřebného impulsu k sepnutí relé a k nulování čítače IO 5. Vlivem přechodných jevů při zapnutí líhně může být prvý čas naklopení kratší než 4 hodiny. Přesnost časovače je dána přesností kmitočtu sítě.

UPOZORNĚNÍ !

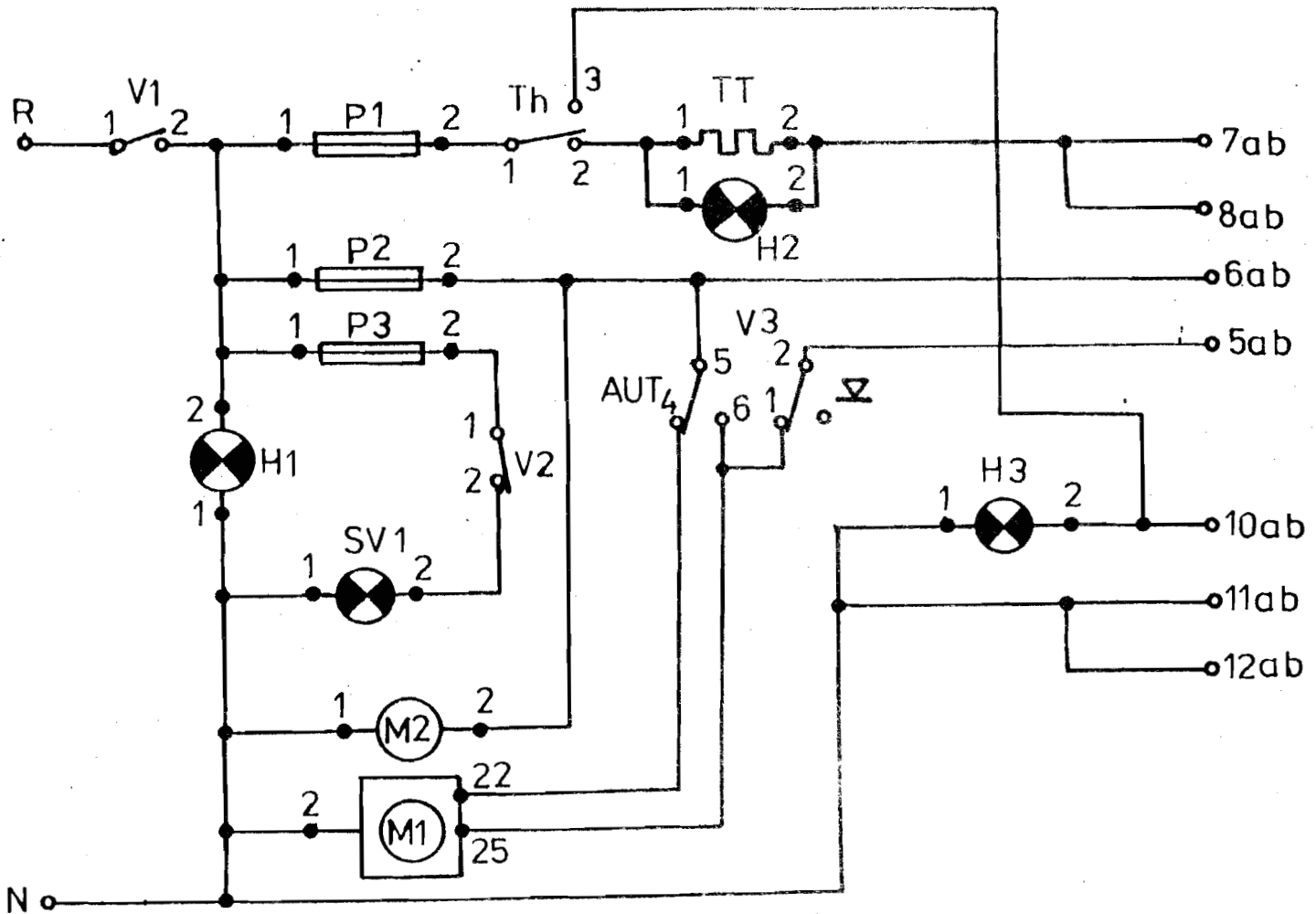
Ovládací blok je přímo spojen se sítí. Při jakékoliv manipulaci na bloku nebo uvnitř elektrické skříně je nutno vypnout líhen vytažením vidlice ze zásuvky.



R5 - HRUBÉ NASTAVENÍ TEPLoty

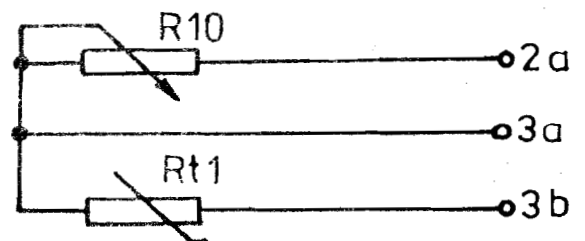
R10 - POTENCIOMETR NA VÍKU - JEMNÉ NASTAVENÍ TEPLoty

SCHEMA OVLÁDACÍHO_BLOKU



POZNÁMKA:

- P1 - TOPENÍ
 P2 - NAKLÁPĚNÍ, VENTILÁTOR
 P3 - OSVĚTLENÍ LÍHNĚ
 M1 - MOTOR NAKLÁPĚNÍ
 M2 - MOTOR VENTILÁTORU
 H1 - PROVOZ
 H2 - TOPENÍ
 H3 - VYSOKÁ TEPLOTA
 Th - TERMOSTAT



SCHEMA ZAPOJENÍ ELEKTROINSTALACE

BIOSKA SEDLČANY s.r.o.

Havlíčková 447, 264 01 Sedlčany

telefon: 00420/304 21335

tel./fax: 00420/304 21426

P o t v r z e n í kompletnosti a jakosti výrobku (atest)

Název výrobku : Líheň MIDI

Typové označení : OD1 - 106

Výrobní číslo :

Hlavní díly a příslušenství stroje

10 ks předlíhňová líska
4 ks dolíhňová líska
2 ks víko dolíhňové líscky
1 ks nádržka vlhčení
2 ks rošt pod dolíhňové líscky

Díly balené samostatně - spolu s náhradními díly prvního vybavení - vložené ve stroji

		ND 1. vybavení
1 ks	teploměr líhňový	1 ks
1 ks	teploměr vlhký	1 ks
1 ks	knot délka 200 mm	1 ks
	pojistka 1,6 A	1 ks
	pojistka 0,5 A	2 ks
1 ks	návod pro líhnutí s popisem stroje a schematem elektrické instalce.	

Výrobek je úplný a prošel předepsanými zkouškami.

Výchozí kontrola dne:

Provedl:

Záruční doba od :

Topné těleso v.č. :

Záznamy o odchylnosti provedení od PN